

171

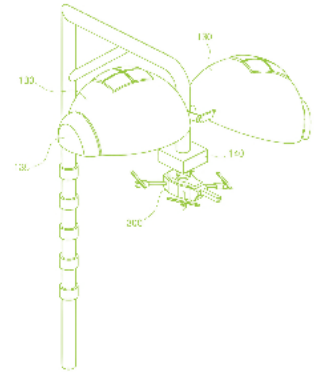
기술분류_ 우주항공·해양

드론 충전 및 격납 기술

01 기술 개요

무인 수직 이착륙 비행체(드론)의 상시 지속과 효율적 임무수행을 위한 충전 및 격납 시스템에 관한 기술임

- 정류장이 고정된 장소에 있는 것뿐만 아니라, 이동성이 있는 이동형태에 충전 및 격납 기능이 구비된 무인 수직이착륙비행체의 충전 및 격납을 위한 장치 및 그 방법에 관한 것임
- 복수개의 무인수직 이착륙 비행체의 자동 이착륙 및 충전, 격납할 수 있는 무인 수직이착륙 비행체의 충전 및 격납을 위한 장치 및 그 방법을 제공



[대표도면]

02 기술 차별성

다수 드론의 이착륙 및 격납이 용이하고 격납된 상태에서 자동 충전이 가능함

- 다수 드론의 관리가 용이하고 운용성이 증가함
- 수직으로 드론을 배치할 수 있으므로 격납 공간 활용도가 높음

자동으로 드론 격납 및 충전이 가능하여 비용 절감의 효과를 가짐

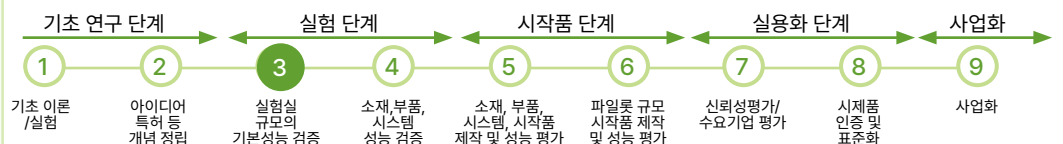
- 드론에 부력장치를 추가적으로 장착 시, 기존 드론 대비 장기 체공이 가능함
- 드론 임무 수행과 관리의 효율성을 높임으로써, 공공/ 상업 분야의 드론 활용성이 더욱 향상될 것임

복수개의 비행체가 자동으로 격납 및 충전이 가능해짐으로써 운영인력 최소화

03 기술 키워드

드론, 충전/격납, 타워형 충전 플랫폼

04 기술의 TRL 단계



171

기술분류_ 우주항공·해양

드론 충전 및 격납 기술

05 사업화 포인트

규제완화가 사업화에 핵심임에 따라 규제샌드박스 등 정책 및 제도 활용이 중요

06 활용 분야 및 시장 규모

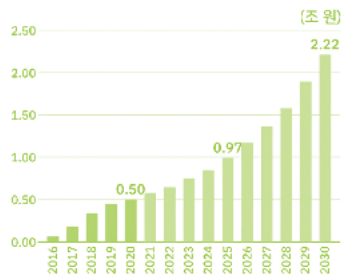
활용 분야

재난안전, 물류운송

시장 규모 및 전망

국내 드론 서비스 시장은 2020년 기준, 국내 드론시장 규모가 약 4,900억 원인 가운데 드론 기체, 관련 기술의 안정화와 고도화에 따라 드론 활용 및 응용범위가 확대되면서 오는 2030년에는 약 2조 2천억 원 규모로 성장할 것으로 전망

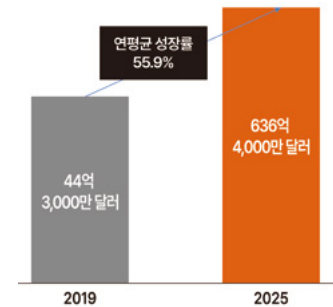
[국내 드론 서비스 시장]



(출처: 월간 항공, 정부, 2032년까지 글로벌 5대 드론강국 진입 목표...)

국외 드론 서비스 시장은 2019년 44억 3,000만 달러에서 연평균 성장률 55.9%로 증가하여, 2025년에는 636억 4,000만 달러에 이를 것으로 전망

[글로벌 드론 서비스 시장]



(출처: 연구개발특구진흥재단 글로벌 시장동향보고서)

07 지식재산권 현황

권리현황

특허명	지주형 무인비행체 격납충전장치 및 이를 이용한 무인비행체의 격납 및 충전방법
출원번호	10-2014-0090063
권리자	한국항공우주연구원
관리기관	한국항공우주연구원
담당자	이상철 책임
문의처	042-870-2841