

# 109

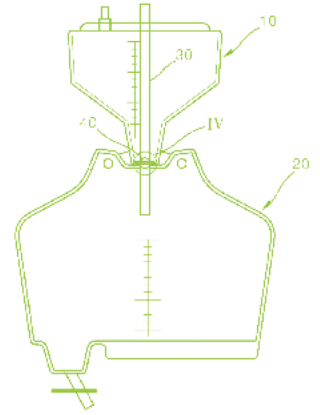
기술분류\_ 첨단바이오

## 의료용 소변 채집 장치

### 01 기술 개요

본 기술은 하나의 밸브체 조작을 통해 환자나 간호사 모두에게 소변량의 정밀한 측정을 가능하게 하고, 사용상의 편의성을 제공하는 의료용 소변 채집 장치 및 자동 잠금 장치

- 사용자가 직접 소변량 측정백을 비우는 시간 동안 잠금장치를 열었다가 다시 잠그는 과정에서 소변이 지속적으로 배뇨될 시, 소변량이 제대로 측정되지 않아 발생하는 문제점을 개선하여 정확한 소변량의 측정이 가능
- 밸브체의 제1유로를 이용하는 것과는 선택적으로 밸브체의 제2유로를 이용하는 경우에는, 안내관과 뇨수집백을 선택적으로 소통시킬 수 있게 하여 밸브체의 한 번의 작동만으로도 소변을 뇨수집백 측으로 유입시켜 줄 수 있게 함



[대표도면]

### 02 기술 차별성

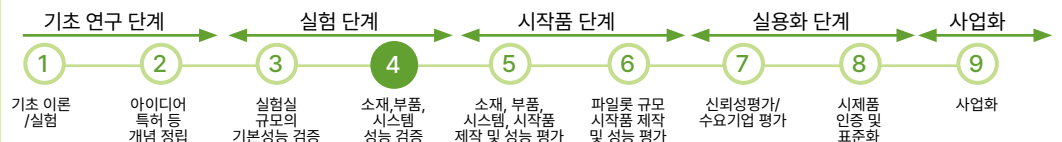
#### 소변량 측정의 정확성, 사용상의 편의성

- 본 기술의 소변 채집 장치는 하나의 밸브체 조작을 통해 소변량 측정과 소변의 수용을 원활하게 할 수 있어 환자나 간호사 모두에게 사용상의 편의성을 제공하고 간소화된 과정을 통해 소변량 측정을 보다 정확하게 할 수 있음

### 03 기술 키워드

#### 의생명, 의료기기

### 04 기술의 TRL 단계



# 109

기술 분류\_ 첨단바이오

## 의료용 소변 채집 장치

### 05 사업화 포인트

### 06 활용 분야 및 시장 규모

### 07 지식재산권 현황

전 세계적으로 만성 신장 질환의 높은 발병률과 함께 증가하는 노인 인구가 신장 및 비뇨기과 의료 기기 시장의 성장 원동력이 되고 있음. 또한, 당뇨병 및 고혈압 발병률의 증가도 신부전의 주요 원인이기 때문에 간접적으로 시장 성장에 크게 기여하고 있으며 좌식 생활 방식으로 인해 만성 신장 및 비뇨기 질환의 유병률이 높아지는 것도 시장 성장에 크게 기여할 것으로 전망됨

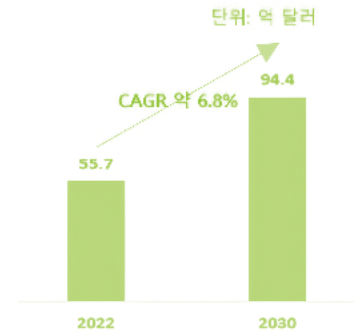
#### 활용 분야

소변을 이용한 각종 질환의 진단, 배액 장치 분야

#### 시장 규모 및 전망

전 세계적으로 만성 신장 질환의 높은 발병률과 함께 증가하는 노인 인구가 신장 및 비뇨기과 의료 기기 시장의 성장 원동력이 되고 있음. 또한, 당뇨병 및 고혈압 발병률의 증가도 신부전의 주요 원인이기 때문에 간접적으로 시장 성장에 크게 기여하고 있으며 좌식 생활 방식으로 인해 만성 신장 및 비뇨기 질환의 유병률이 높아지는 것도 시장 성장에 크게 기여할 것으로 전망됨

전 세계 신장학 및 비뇨기과 기기 시장 규모는 2021년 52억 4천만 달러로 평가되었으며, 2022년부터 2030년까지 연평균 복합 성장률(CAGR) 6.8%로 확대될 것으로 예상됨  
[신장 및 비뇨기과 기기 시장]



(출처: Grand View Research, Market Analysis Report(2022))

#### 권리현황

특허명	의료용 소변 채집 장치
출원번호	10-2017-0000179
권리자	인제대학교 산학협력단
관리기관	인제대학교 산학협력단
담당자	손원일 실장
문의처	055-334-3923