

042

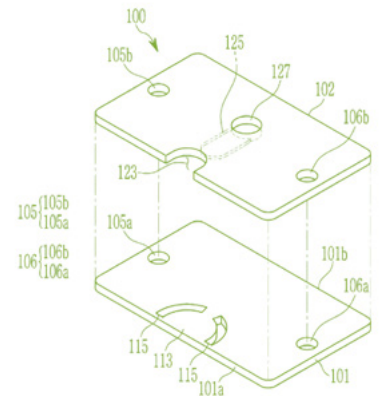
기술분류_ 첨단바이오

조직 고정 패드 및 자동 바늘 삽입 장치

01 기술 개요

각막 내 원하는 깊이에 바늘의 삽입을 가능하게 하는 조직 고정 패드 및 자동 바늘 삽입 장치

- 바늘 삽입 깊이가 충분하지 않을 경우 제대로 막이 분리되지 않고, 삽입 깊이가 너무 깊을 경우 내피세포가 손상되어 DALK에서 PKP로 전환해야 하는 어려움 존재
- 실시간 영상 처리에는 많은 시간이 소요되고, 현미경 연동 OCT라는 고가의 장비가 필요하다. 또한 혼탁된 각막에서는 영상 처리의 정확도를 담보할 수 없는 문제점 존재



[대표도면]

02 기술 차별성

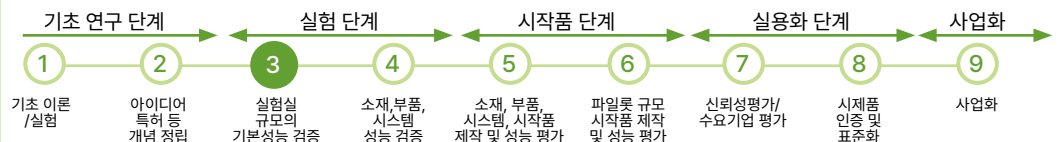
정밀한 깊이 조절과 안정성 확보, 손떨림 없는 정확한 삽입이 가능

- 각막 이식술 과정에서 각막의 표면을 편평하게 만들어 준 뒤, 자동화 장치를 이용하여 바늘을 삽입함으로써 각막 내 원하는 깊이에 바늘의 삽입이 가능
- 편평한 표면을 기준 평면(reference plane)으로 바늘을 삽입하기 때문에 바늘의 삽입 깊이 확인이 가능
- 각막의 변형이 일어나지 않도록 진공을 이용하여 각막의 일부를 고정할 수 있고, 손떨림 없이 정밀한 바늘 삽입이 가능
- 일반적인 각막의 두께는 0.5 내지 0.7mm이고, 목표 삽입 깊이는 각막 두께의 90%까지 가능

03 기술 키워드

조직 고정 패드, 각막이식수술, 자동 바늘 삽입

04 기술의 TRL 단계



042

기술 분류_ 첨단바이오

조직 고정 패드 및 자동 바늘 삽입 장치

05 사업화 포인트

스마트기기 사용의 저연령화로 인한 라식수술 대중화, 고령인구 증가로 인한 안과수술확대로 시장이 커져감에 따라 더욱 안전한 안과용 수술기기임을 강조하여 시장을 확대할 수 있음

06 활용 분야 및 시장 규모

활용 분야

안과의료, 의료기기개발

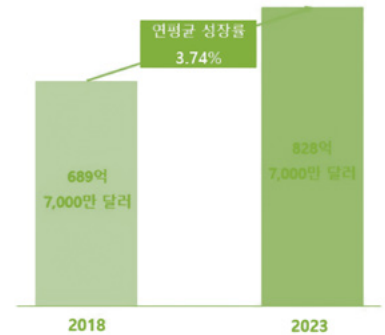
시장 규모 및 전망

국내 안과용 의약품 시장은 2019년 2,553억 원에서 연평균 성장률 13%로 증가하여, 2025년에는 5,310억 원에 이를 것으로 전망
[국내 안과용 의약품 시장]



(출처: 복지부/식약처(건강보험심사평가원), 재구성)

세계 안과 기기 시장은 2018년 689억 7,000만 달러에서 연평균 성장률 3.74%로 증가하여, 2023년에는 828억 7,000만 달러에 이를 것으로 전망
[세계 안과 기기 시장]



(출처: 연구개발특구진흥재단 안과 기기 시장 보고서)

07 지식재산권 현황

권리현황

특허명	조직 고정 패드 및 이를 구비한 자동 바늘 삽입 장치
출원번호	10-2021-0130077
권리자	포항공과대학교 산학협력단
관리기관	포항공과대학교 산학협력단
담당자	류성화
문의처	054-279-8467